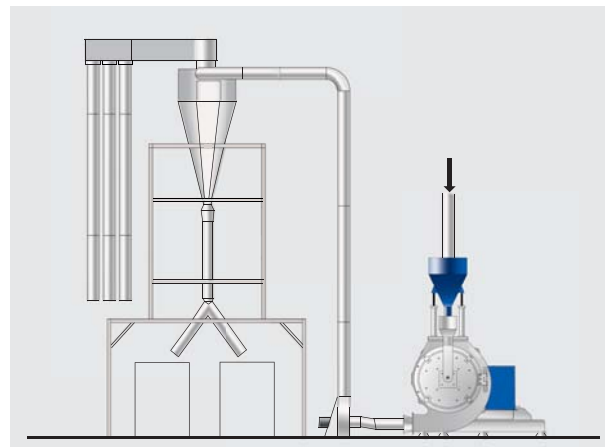




Pulverizadores de precisión

Los micronizadores de la serie PM son molinos de alta velocidad para el molido fino de materiales semirígidos, resistentes al impacto y quebradizos. La aplicación típica es la pulverización de perfiles, tubos y desperdicios de film de plástico, así como productos procedentes de la industria de la alimentación, química y farmacéutica. El material a pulverizar se introduce centralmente a través del disco fijo. En combinación con el disco rotativo, que gira a alta velocidad, se pulveriza el material por medio de la fuerza centrífuga que lo desplaza hacia afuera entre los discos ranurados. La molienda fina resultante se extrae por medio de soplante y ciclón y se ensaca. La fineza de la molienda del material depende de la construcción del útil.

- Tiempos mínimos de estancia del producto en la caja de molienda
- Cambio sencillo de los discos
- Relación precio / rendimiento rentable
- Construcción compacta





Pulverizador Tipo PM 800



Sistema de pulverización PM 500,
incluido tamiz y sistema de aspiración

Ajuste sencillo de los discos de molienda

La distancia de los discos de molienda se puede ajustar cómodamente desde fuera, con un patrón con la máquina cerrada. Esto permite un ajuste sencillo y adaptación a las más variadas exigencias.

Tiempos cortos de estancia en la caja de molienda

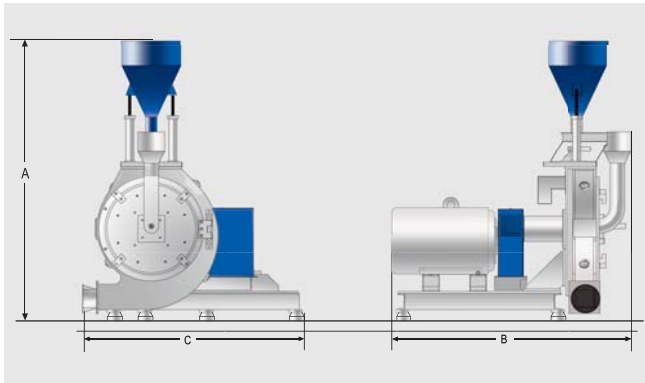
La pequeña sección de molienda y la disposición plana de los discos de molienda son especialmente ventajosos. Con esto se receptiona y se tritura el material inmediatamente después de entrar en la cámara de molienda. Se descarta así una carga térmica indeseada.

Procedimiento de trabajo sin rejilla

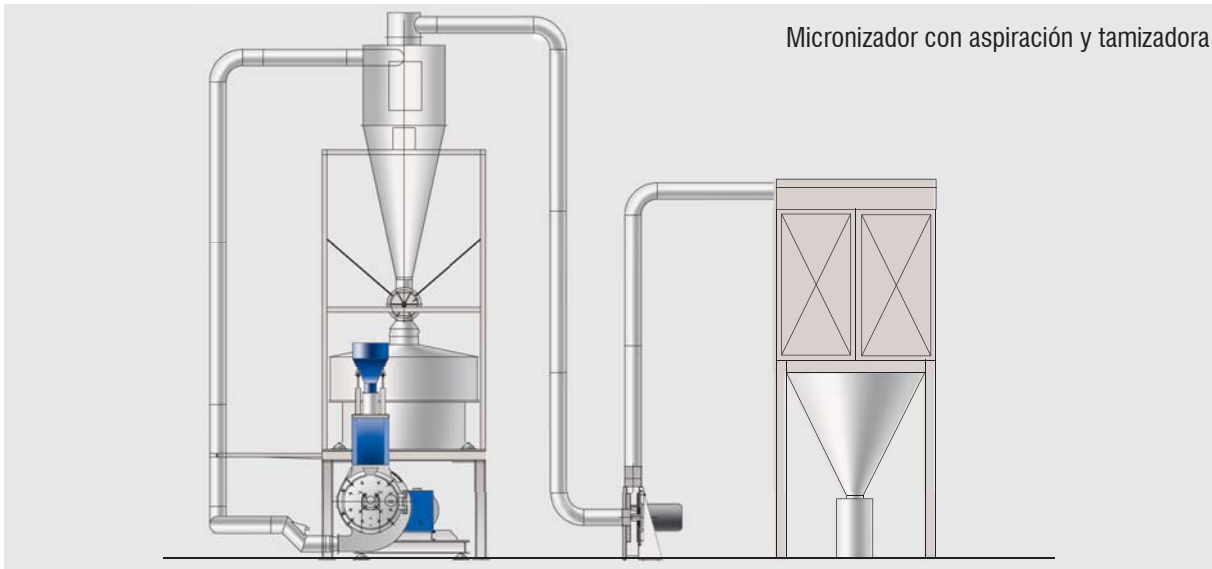
Los micronizadores ZERMA trabajan sin rejilla. La finura final deseada se alcanza en la mayoría de los casos en un solo proceso de triturado. Para otras aplicaciones se puede equipar la máquina con un tamiz acoplado a continuación, retrocediendo automáticamente el grano sobrante, a la cámara de molienda. Se descarta así una carga térmica indeseada.

Última tecnología en cojinetes

Las máquinas de alta velocidad trabajan con un solo accionamiento utilizando confinets especiales lubricados con grasa. Esto reduce el esfuerzo mecánico y de mando y asegura una larga vida.



Modelo PM	300	500	800
Ø Discos	300	500	800
Potencia (kw)	22	55	90
Peso (kg) aprox.	1200	1900	3200
Rendimiento aprox. (kg/h):	50-500	100-1000	200-1500
Dimensiones:			
A (aprox. mm)	1850	2100	2450
B (aprox. mm)	1370	1800	2150
C (aprox. mm)	1550	1680	1750



www.zerma.com

Please contact your nearest sales office

China:

Zerma Machinery & Recycling Technology (Shanghai) Co., Ltd.
 5 Xinjie Rd XinQiao Township Ind. Park, Songjiang Shanghai, Zip: 201612, China
 Phone: +86 21 57645573
 Fax: +86 21 57646766
 info@zerma.com · www.zerma.com

South-East-Asia:

ZERMA (Thailand) Co., Ltd.
 78/6 Moo 7 Kingkaew Road, Rachatewa, Bangplee, Samutprakarn 10540 Thailand
 Phone: +66 2 738 5056-7
 Fax: +66 2 738 5058
 info@zerma.co.th · www.zerma.co.th

Germany / Europe:

ZERMA Zerkleinerungsmaschinenbau GmbH
 Im Rohrbusch 15
 74939 Zuzenhausen
 Germany
 Phone: +49 (0)6226-7890-0
 Fax: +49 (0)6226-7890-222
 info@zerma.de · www.zerma.de

GB / Ireland:

ZERMA UK Ltd. (Richard Monkhouse)
 27 Weaver Park Est
 Mill Lane, Frodsham, Cheshire WA6 7JH
 England
 Phone: +44 1928 734724
 Fax: +44 1928 734725
 info@zerma.co.uk · www.zerma.co.uk

Your dealer: