

GSC 700

紧凑型隔音破碎机



- 可机外调整刀具
- 紧凑型设计
- 多型号转子可供选择
- 配有隔音装置
- 牢固正切喂料斗



所有的刀具，包括动刀和定刀，均可使用调刀板在机外进行预先调整，保留合适的间隙后再安装到机器内，避免了艰难的机内调整刀具的过程。



GSC700系列破碎机的马达和液压控制系统均安装在隔音箱内部，确保其结构紧凑。



GSC系列破碎机设计精良，破碎腔开关方便，易于进行清理和维护。

概述

GSC系列紧凑型隔音破碎机配有一套完整的隔音装置，确保机器运转时噪音降低。GSC700系列具有多种型号的转子可供选择，其直径均为700mm，最小转子宽度为700mm，最大为1400mm。破碎腔整体的焊接钢结构以及V形的转子设计，使其适用于多种材料回收，运转平稳。GSC系列破碎机安装的隔音装置，易于打开对破碎腔进行清洁和维护，便于对动刀、定刀及筛网进行清洁和更换。该系列破碎机均使用最新研发的隔音材料，技术可靠，隔音效果良好。

应用

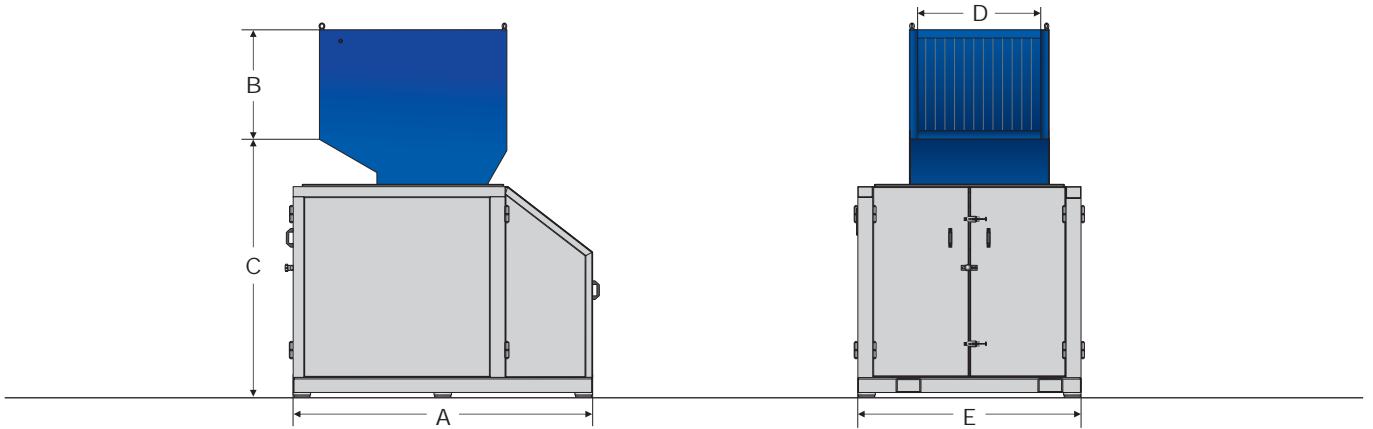
GSC系列切割技术适用于回收各种材料，即使是大体积材料也不例外。无论是注塑件、吹塑件、型材、片材或薄膜，均可使用ZERMA破碎机GSC系列机型进行回收，并输出高质量的均匀颗粒。GSC700系列主要用于回收大尺寸不良品、水口料和薄膜等。其整体式隔音装置设计，结构紧凑，方便与客户的生产线结合使用。供应多型号转子及多种辅助设备，可根据客户需求进行选配，以提高其回收性能。



The Home of Size Reduction

GSC 700

紧凑型隔音破碎机



技术参数

型号

转子直径 (mm)
转子宽度 (mm)
驱动功率 (kW)
动刀排数 (排)
定刀排数 (排)
筛网孔径 (mm)
腔体最大尺寸 (mm)
重量 (kg)

700/700

700
700
45
5 或 7
2 或 3
>6
720 x 700
4200

700/1000

700
1000
55
5 或 7
2 或 3
>6
720 x 990
5100

700/1400

700
1400
55
5 或 7
2 或 3
>6
720 x 1400
6200

A (mm)

2260

2260

2260

B (mm)

780

780

780

C (mm)

2240

2240

2240

D (mm)

715

915

1430

E (mm)

1830

2100

2600

骁马机械（上海）有限公司

中国上海市松江区新桥工业区新界路5号

info@zerma.com

电话: +86 21 57645573 传真: +86 21 57646766

以最新调整数据为准

zerma.com

