

# GSE 500

## 经济型破碎机

- 刀具均在机外进行调整
- 紧凑型设计，便于移动
- 多型号转子可供选择
- 易于清理
- 正切喂料设计



所有的刀具，包括动刀和定刀，均可使用调刀板在机外进行预先调整，保留合适的间隙后再安装到机器内，避免了艰难的机内调整刀具的过程。



针对各种回收材料，GSE系列破碎机配套多种型号转子可供选择，所有转子均采用最新的V形切割技术，确保回收颗粒均匀。



GSE系列破碎机设计精良，易于对破碎腔进行清洁和维护，方便快捷。

### 概述

GSE500系列经济型破碎机配套多种转子可供选择，转子直径为500mm，转子最小宽度为500mm，最大为1400mm。整体焊接钢破碎腔及V形转子设计确保其操作的可靠性且适合多种材料回收。破碎腔设计精良简洁，在更换动刀、定刀、筛网及机器维护时均可对其进行清理。

### 应用

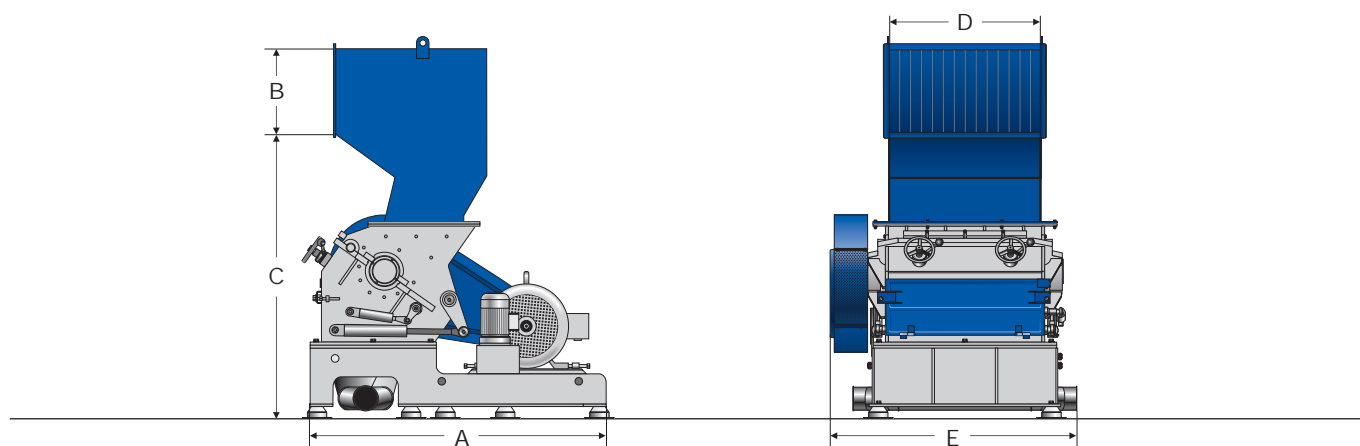
GSE系列经济型破碎机，专用于塑料生产在线回收。该系列机型特有的切割技术适用于回收各种小块薄壁空心材料，包括注塑件、吹塑件、型材、片材、薄膜等材料，回收颗粒均匀理想。



The Home of Size Reduction

# GSE 500

## 经济型破碎机



### 技术参数

#### 型号

转子直径 (mm)

转子宽度 (mm)

驱动功率 (kW)

动刀排数 (排)

定刀排数 (排)

筛网孔径 (mm)

腔体最大尺寸 (mm)

重量 (kg)

500/500

500

500

30

3 或 5

2 或 3

>6

500 x 500

1500

500/700

500

700

37

3 或 5

2 或 3

>6

500 x 700

1750

500/1000

500

1000

45

3 或 5

2 或 3

>6

500 x 990

3100

500/1400

500

1400

45

3 或 5

2 或 3

>6

500 x 1400

3900

A (mm)

1675

1675

1900

1900

B (mm)

580

580

580

580

C (mm)

1840

1840

1840

1840

D (mm)

515

715

985

1430

E (mm)

1130

1330

1645

2120

骁马机械（上海）有限公司

中国上海市松江区新桥工业区新界路5号

[info@zerma.com](mailto:info@zerma.com)

电话: +86 21 57645573 传真: +86 21 57646766

以最新调整数据为准

[zerma.com](http://zerma.com)

