

ZHS

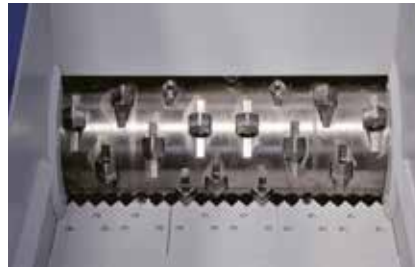
Einwellenzerkleinerer



- **Großer Einfülltrichter**
- **Stabile Stahl-Schweiß-Konstruktion**
- **Geräuscharmer, vibrationsfreier Lauf**
- **Rotor mit in Rotortaschen geschraubten Messerhaltern**



Robuste Stehlager für hohe Standzeiten.



Die Rotoren sind mit konkav geformten Schneidkronen bestückt, die vierfach wendbar sind.



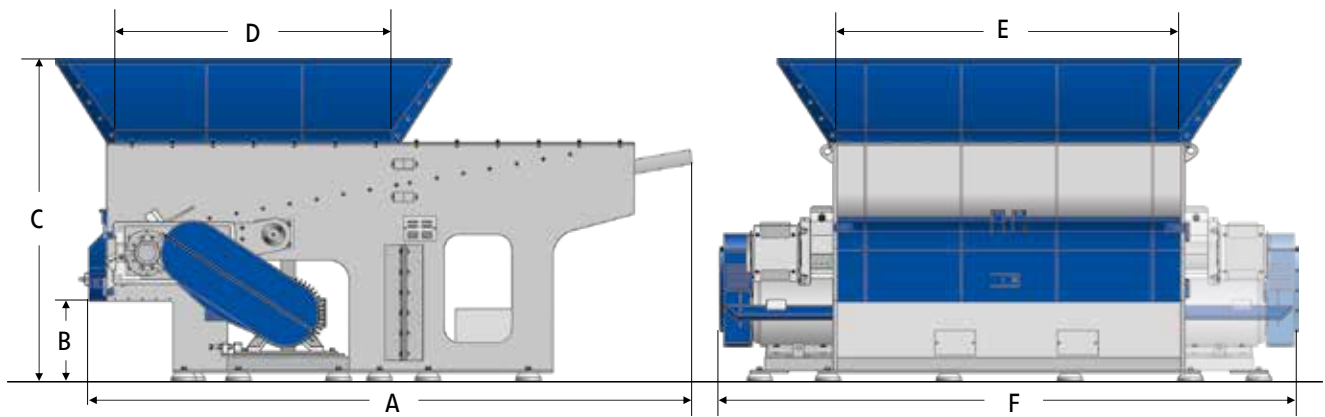
Hydraulikschieber in Schräglage für optimale Zuführung des Materials zum Rotor.

Anwendungen

Die ZERMA Einwellenshredder der ZHS-Baureihe werden in Handwerks- und Industriebetrieben eingesetzt, um eine wirtschaftliche Aufbereitung von Abfällen und vielen anderen Materialien zu gewährleisten. Die Maschinen wurden für starke Beanspruchungen und Zuverlässigkeit im Dauerbetrieb entwickelt. Jede Maschine wird kundenspezifisch ausgelegt (Material, Durchsatz, Korngröße).

Allgemeine Beschreibung

ZERMA Einwellenshredder arbeiten geräusch- und staubarm. Das zu zerkleinernde Material wird über einen großen Einfülltrichter aufgegeben (von Hand, Stapler etc.). Anschließend wird das Material über den leicht schräg nach vorne geneigten Horizontal-Hydraulikschieber dem Rotor zugeführt und zwischen den Rotor- und Statormessern zerkleinert. Der Hydraulikschieber wird lastabhängig von der Stromaufnahme des Antriebmotors gesteuert. Das unterhalb dem Rotor stabil eingeschraubte Sieb entscheidet über die Endkorngröße. Der Abtransport des zerkleinerten Materials kann optional über eine Austragsschnecke, Absauganlage oder ein Förderband erfolgen.



Technische Daten

Typ	850	1100	1400	1700	2000
Rotordurchmesser (mm)	404	404	404	404	404
Rotorbreite (mm)	850	1100	1400	1700	1960
Rotordrehzahl (min)	100	100	104	104	104
Antriebsleistung (kW)	22 / 30	30 / 37	45 / 55	55 / 75	75 / 90
Anzahl Rotormesser	20 / 40	27 / 54	34 / 68	41 / 82	48 / 96
Anzahl Statormesser	1	1	1 x 5	1 x 6	1 x 7
Hydraulikschieberantrieb (kW)	1.5	1.5	5.5	5.5	5.5
Sieblochung (mm)	> 40	> 40	> 40	> 40	> 40
Volumen Mahlkammer (m ³)	1.25	2	3.6	4.7	5.5
Schneidgehäuse (mm)	820 x 770	1095 x 1050	1440 x 1330	1640 x 1610	1620 x 1910
Gewicht ca. (kg)	3000	3700	6000	7000	8500

Abmessungen

Typ	850	1100	1400	1700	2000
A (mm)	2690	3160	3990	4325	4205
B (mm)	455	455	455	455	455
C (mm)	2025	2135	2320	2370	2420
D (mm)	1285	1540	1885	2050	2050
E (mm)	860	1140	1420	1700	1980
F (mm)	1565	2085	2370	2730	3075

ZERMA Machinery & Recycling Technology (Shanghai) Co., Ltd
 5 Xinjie Rd Xinqiao · Township Ind. Park
 201612 · Songjiang · Shanghai · China
 Telefon: +86 21 57645573 · info@zerma.com

