

GSC 300

紧凑型隔音破碎机

- 可机外调整刀具
- 紧凑型设计
- 多型号转子可供选择
- 配有隔音装置
- 牢固正切喂料斗



所有的刀具，包括动刀和定刀，均可使用调刀板在机外进行预先调整，保留合适的间隙后再安装到机器内，避免了艰难的机内调整刀具的过程。



针对各种回收材料，GSC系列破碎机均配套多种型号转子可供选择以适合更广泛的应用。所有转子均采用最新的V形切割技术，确保回收颗粒均匀。



为减小机器的占地面积并使其易于移动，GSC系列破碎机的电控箱安装在隔音箱内侧且控制开关等按钮固定在隔音箱外部，操作方便。

概述

GSC系列紧凑型隔音破碎机配有一套完整的隔音装置，确保机器运转时噪音降低。GSC300系列具有多种型号的转子可供选择，其直径均为300mm，最小转子宽度为300mm，最大为1000mm。破碎腔整体的焊接钢结构以及V形的转子设计，使其适用于多种材料回收，运转平稳可靠。GSC系列破碎机安装的隔音装置，易于打开对破碎腔进行清洁和维护，便于对动刀、定刀及筛网进行清洁和更换。该系列破碎机均使用最新研发的隔音材料，技术可靠，隔音效果良好。

应用

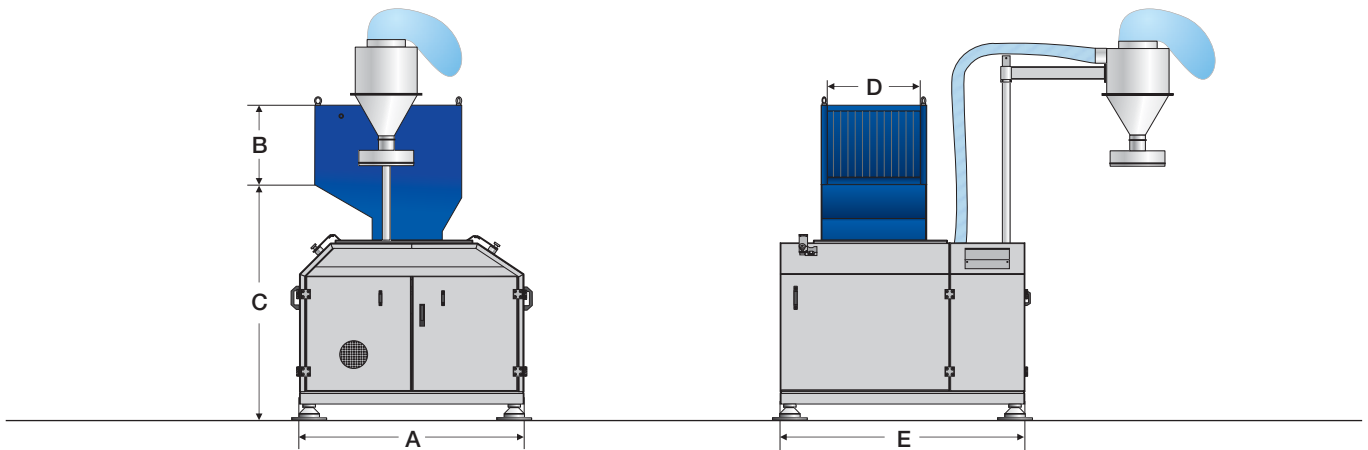
GSC系列切割技术适用于回收各种材料，即使是大体积材料也不例外。无论是注塑件、吹塑件、型材、片材或薄膜，均可使用ZERMA破碎机GSC系列机型进行回收，并输出高质量的均匀颗粒。GSC300系列主要用于在线回收不良品和水口料等。其结构紧凑、占地面积小，方便与客户的生产线结合使用。



The Home of Size Reduction

GSC 300

紧凑型隔音破碎机



技术参数

型号

转子直径 (mm)

转子宽度 (mm)

驱动功率 (kW)

动刀排数 (排)

定刀排数 (排)

筛网孔径 (mm)

腔体最大尺寸 (mm)

重量 (kg)

A (mm)

B (mm)

C (mm)

D (mm)

E (mm)

300/300

300

300

7.5

3

2

>6

400 x 290

1200

1550

420

1570

300

1300

300/600

300

600

11

3

2

>6

400 x 590

1400

1550

420

1570

590

1600

300/1000

300

1000

18.5

3

2

>6

400 x 990

1850

1550

420

1570

990

1900

骁马机械（上海）有限公司

中国上海市松江区新桥工业区新界路5号

info@zerma.com

电话: +86 21 57645573 传真: +86 21 57646766

以最新调整数据为准

zerma.com

