

GSE 700

经济型破碎机

- 刀具均在机外进行调整
- 紧凑型设计，便于移动
- 多型号转子可供选择
- 易于清理
- 正切喂料设计



所有的刀具，包括动刀和定刀，均可使用调刀板在机外进行预先调整，保留合适的间隙后再安装到机器内，避免了艰难的机内调整刀具的过程。



针对各种回收材料，GSE系列破碎机配套多种型号转子可供选择，所有转子均采用最新的V形切割技术，确保回收颗粒均匀。



GSE系列破碎机设计精良，易于对破碎腔进行清洁和维护，方便快捷。

概述

GSE700系列经济型破碎机配套多种转子可供选择，转子直径为700mm，转子最小宽度为700mm，最大为1400mm。整体焊接钢破碎腔及V形转子设计确保其操作的可靠性且适合多种材料回收。破碎腔设计精良简洁，在更换动刀、定刀、筛网及机器维护时均可对其进行清理。

应用

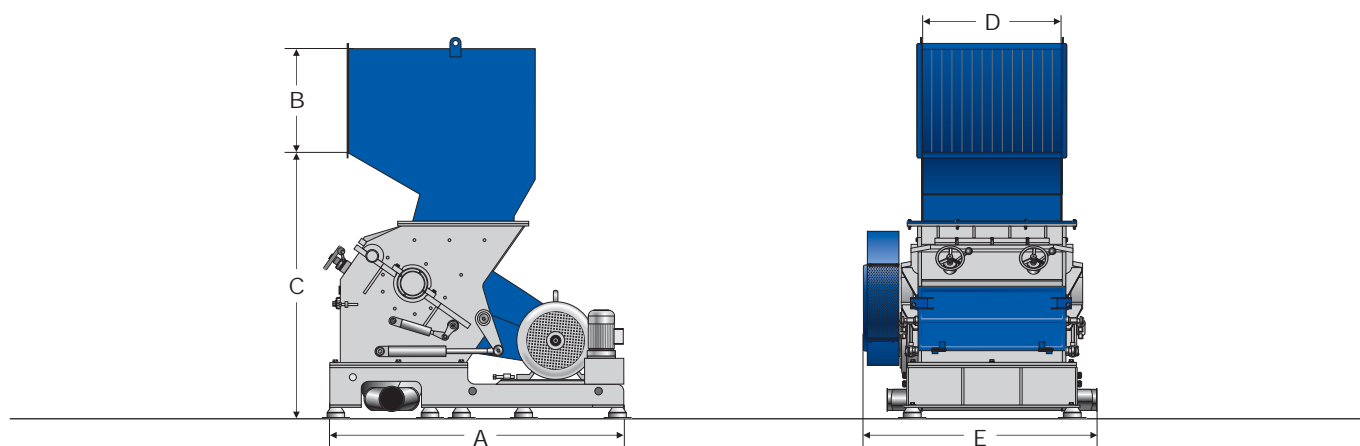
GSE系列经济型破碎机，专用于塑料生产在线回收。该系列机型特有的切割技术适用于回收各种小块薄壁空心材料，包括注塑件、吹塑件、型材、片材、薄膜等材料，回收颗粒均匀理想。



The Home of Size Reduction

GSE 700

经济型破碎机



技术参数

型号

转子直径 (mm)

转子宽度 (mm)

驱动功率 (kW)

动刀排数 (排)

定刀排数 (排)

筛网孔径 (mm)

腔体最大尺寸 (mm)

重量 (kg)

700/700

700

700

45

5 或 7

2 或 3

>6

720 x 700

2840

700/1000

700

1000

55

5 或 7

2 或 3

>6

720 x 990

3530

700/1400

700

1400

55

5 或 7

2 或 3

>6

720 x 1400

4500

A (mm)

2050

2050

2050

B (mm)

780

780

780

C (mm)

2040

2040

2040

D (mm)

715

985

1430

E (mm)

1400

1670

2120

骁马机械（上海）有限公司

中国上海市松江区新桥工业区新界路5号

info@zerma.com

电话: +86 21 57645573 传真: +86 21 57646766

以最新调整数据为准

zerma.com

