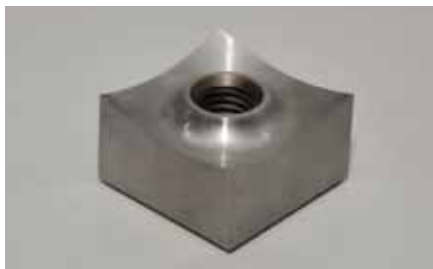


ZSS

通用型撕碎机

- 低转速、高扭矩减速机驱动
- 强力摇摆型液压推料器
- 可靠的技术设计
- 与配有水平推料器的传统撕碎机相比占地面积小
- 传动轴由螺栓连接，更换方便
- 多型号多材质转子可供选择
- 双速液压标准设计



撕碎机使用中间有凹槽的方形动刀，利于提高回收效率。动刀的四个角可交替使用，即每片动刀可连续使用四次。



所有撕碎机均配有E型平滑转子，动刀通过动刀座固定在转子上。针对各种硬料可选配经过硬化处理的转子，牢固耐用。



ZSS系列撕碎机配有坚固的推料装置，加上重型定向轴承和万向接头的使用，都使其易于操作，方便耐用。

概述

ZSS系列撕碎机系单轴撕碎机，配有强力双速摇摆型液压推料器，该设计可避免堵料情况的发生并减少内部导轨的磨损。ZSS系列撕碎机功能强大，适合各种行业粉碎各种废料。转子直径为457mm，由一台或两台减速机驱动，转子的最小宽度为850mm，最大为2000mm。液压工作站与撕碎机腔体紧密融合，既节约空间，又可保护液压站，同时易于更换和维护。标准E型转子及所配刀具和刀座的设计以及外置轴承、液压筛网托架的使用等均被客户认可并得到良好的反馈。ZSS系列撕碎机可根据客户处理废料要求进一步调整设计，客户可选配冷却系统、转子表面硬化处理及其他抗磨装置。

应用

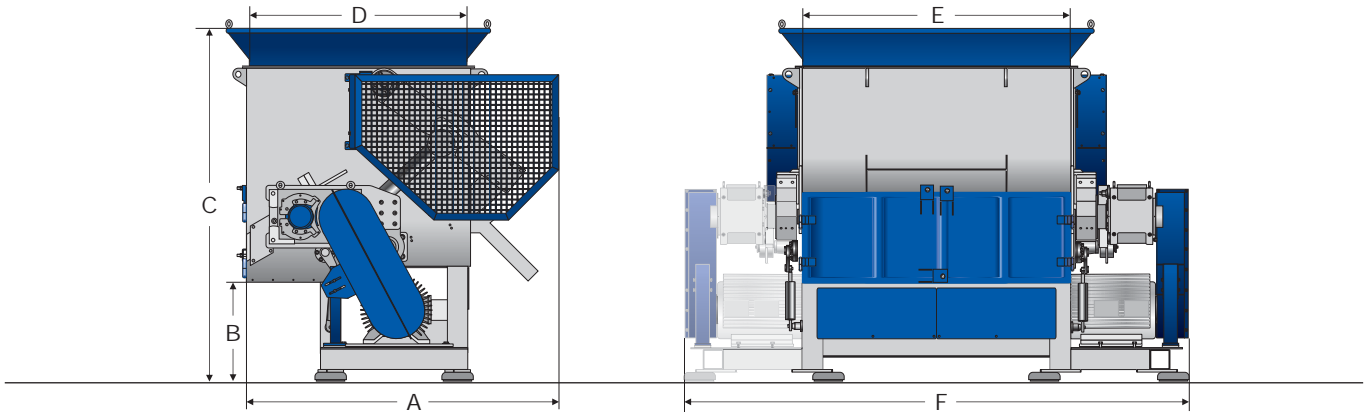
ZSS系列撕碎机的设计可满足各种行业的废料回收要求，包括一般废料回收、电子废品回收及生活垃圾回收处理等。可回收材料种类繁多，例如各种塑料制品包括块料、管材、薄膜、编织袋等，以及各类电子电缆废料、ICB桶、废纸、废旧木料及各种有机材料。可根据破碎材料及下一步加工需求选择合适的筛网孔径来决定回收料的尺寸，有些材料经撕碎后可直接回收使用，有些则可输送到GSH系列破碎机等设备以作进一步细化处理。



The Home of Size Reduction

ZSS

通用型撕碎机



技术参数

型号	850	850+	1200	1500	2000
转子直径 (mm)	387	457	457	457	457
转子宽度 (mm)	850	850	1130	1410	1970
转子速度 (rpm)	74	74	74	74	74
驱动功率 (kW)	37	55	55	75	2 x 55
动刀数量 (片)	40/60	40/60	54/81	68/102	96/144
定刀排数 (排)	1 或 2	1 或 2	1 或 2	1 或 2	1 或 2
液压站功率 (kW)	3.75	3.75	5.6	5.6	5.6
筛网孔径 (mm)	>40	>40	>40	>40	>40
破碎腔容量 (m ³)	1.16	1.37	1.82	2.27	3.16
腔体最大尺寸 (mm)	690 x 730	800 x 730	800 x 1010	800 x 1290	800 x 1850
重量 (kg)	4200	4800	5500	6500	8500
A (mm)	2085	2300	2300	2300	2300
B (mm)	625	725	725	725	725
C (mm)	2435	2600	2600	2600	2600
D (mm)	1360	1590	1590	1590	1590
E (mm)	840	840	1120	1400	1960
F (mm)	1940	1985	2265	2590	3710

骏马机械（上海）有限公司

中国上海市松江区新桥工业区新界路5号

info@zerma.com

电话: +86 21 57645573 传真: +86 21 57646766

以最新调整数据为准

zerma.com

